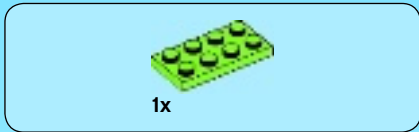
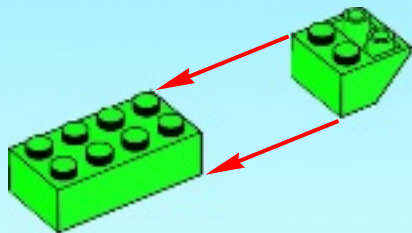
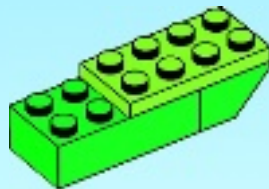
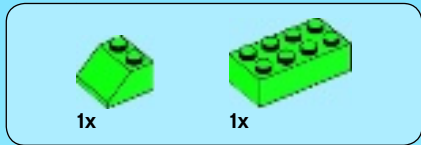


**1**

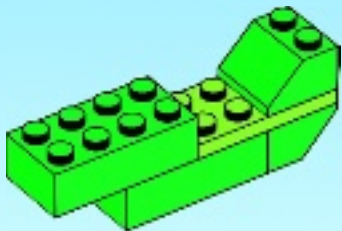


**2**

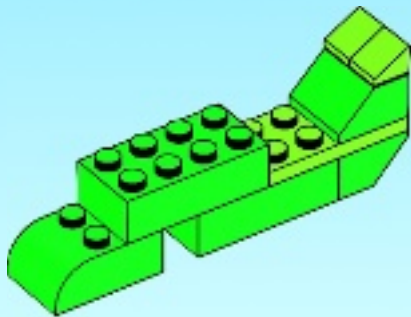




3



4



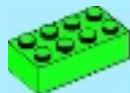
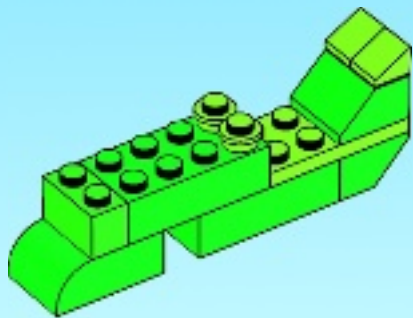


2x



1x

# 5



1x

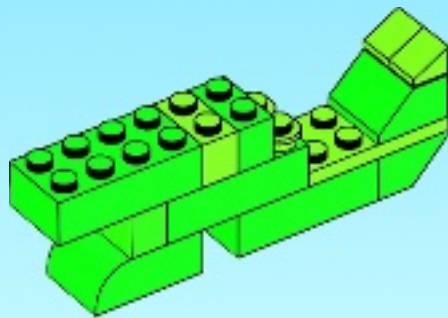


1x



1x

# 6



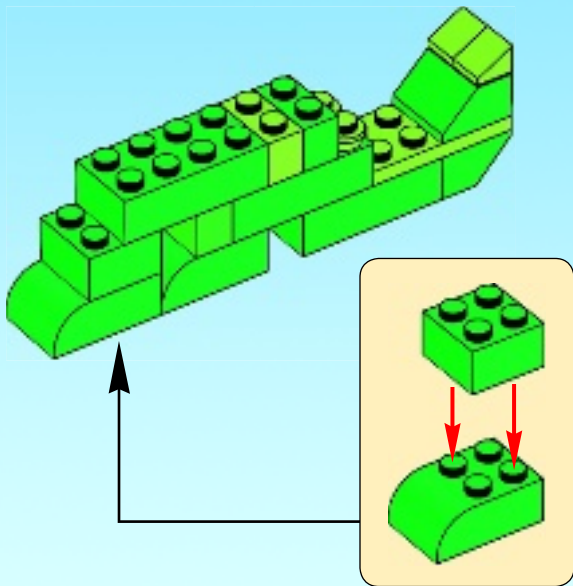


1x



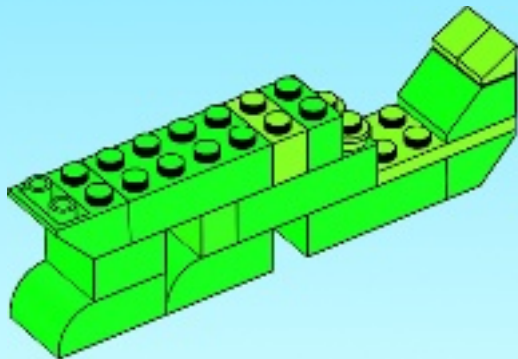
1x

# 7



1x

# 8



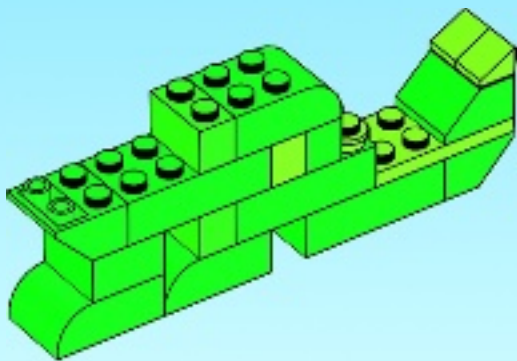


1x



1x

9

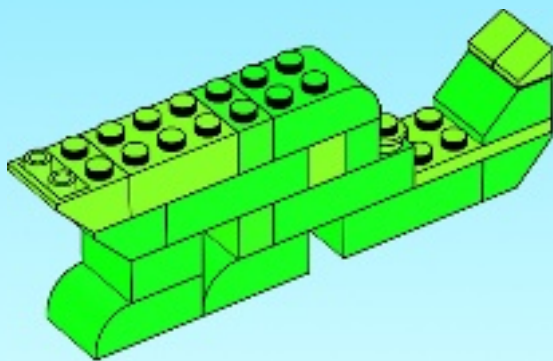


1x



1x

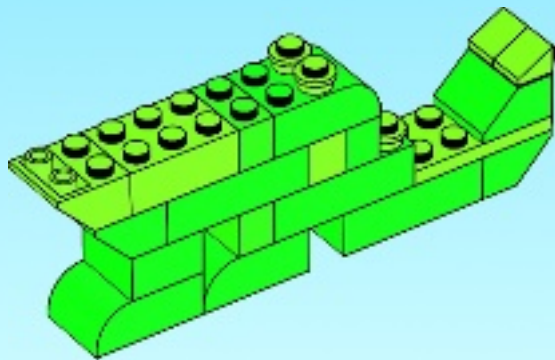
10



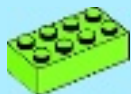


2x

# 11

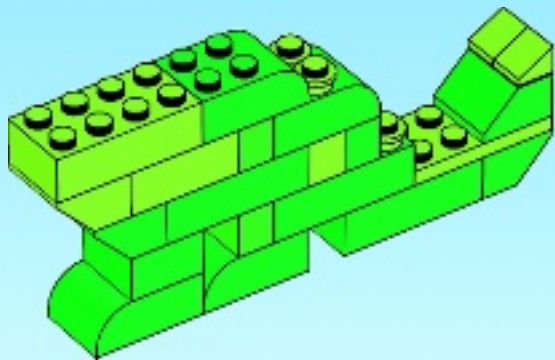


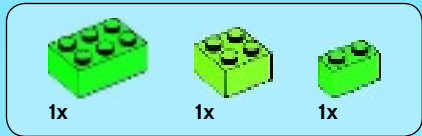
1x



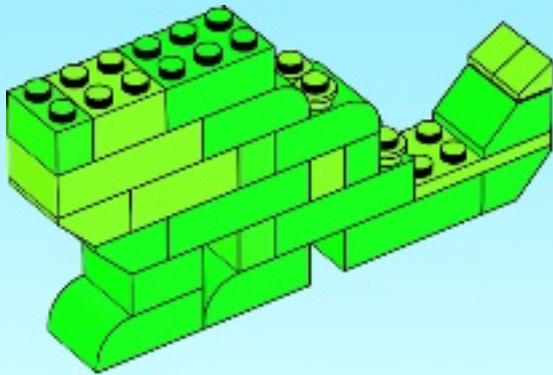
1x

# 12

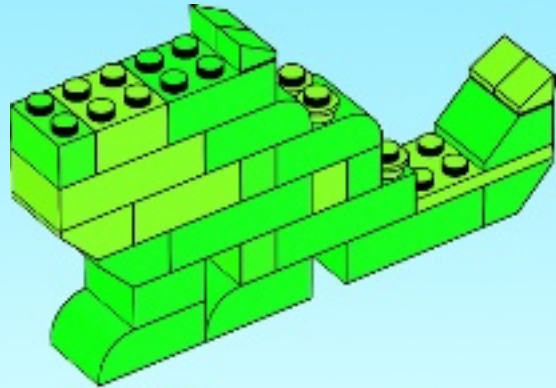


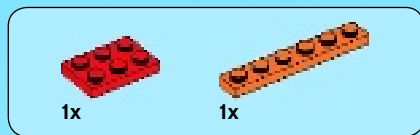


13

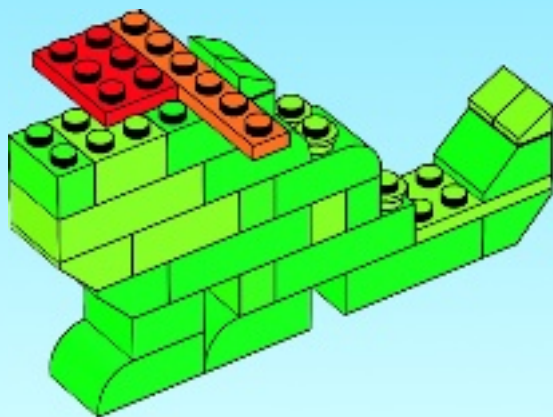


14

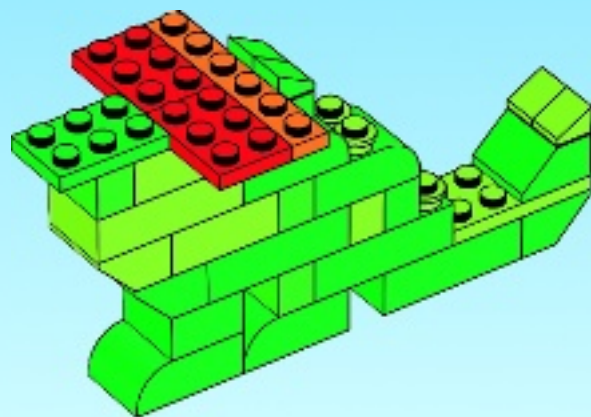




15



16

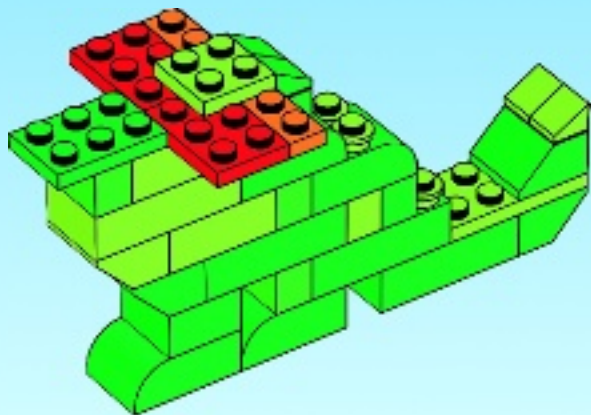






1x

17

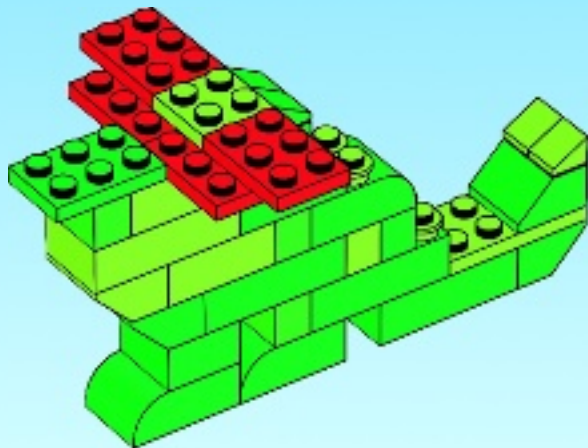


14



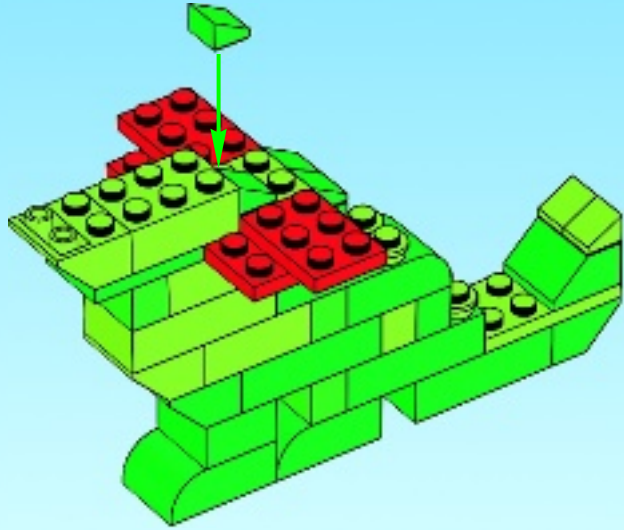
2x

18

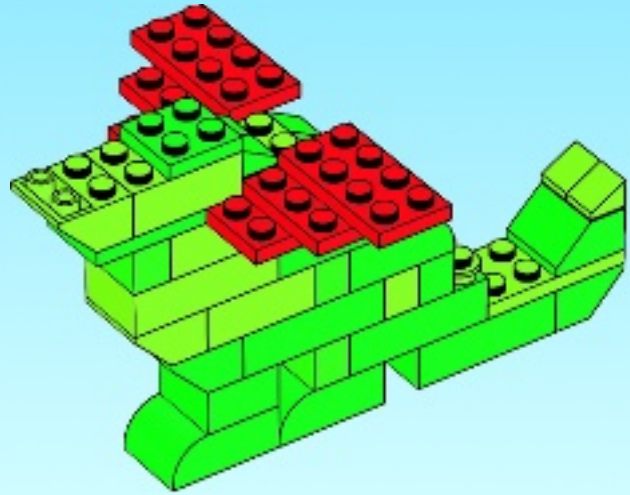




19



20





2x



2x



2x



1x



2x



1x

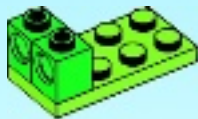


1x

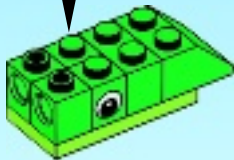


1x

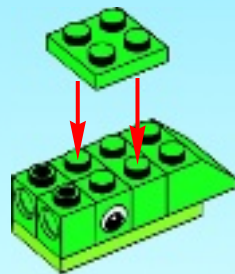
1



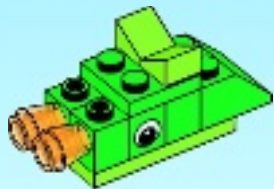
2



3



4



21

